

Art. 405-X01

Fermaporta ad avvitare per 1 anta

Materiale: Acciaio inox 316L

Finitura: Levigatura naturale



Art. 405-X03

Fermaporta ad avvitare per 2 ante

Art. 201-X01

Bandella ad angolo zancata

Art. 203-X01

Bandella ad angolo media

Art. 206-X00

Bandella a T zancata

Art. 208-X00

Bandella a T media

Art. 302-X00

Cardine su piastra zancato battuta H 15-35

Art. 104-X01

Placca quadra per cilindro yale

Art. 212-X00

Doppio T medio

Art. 301-X00

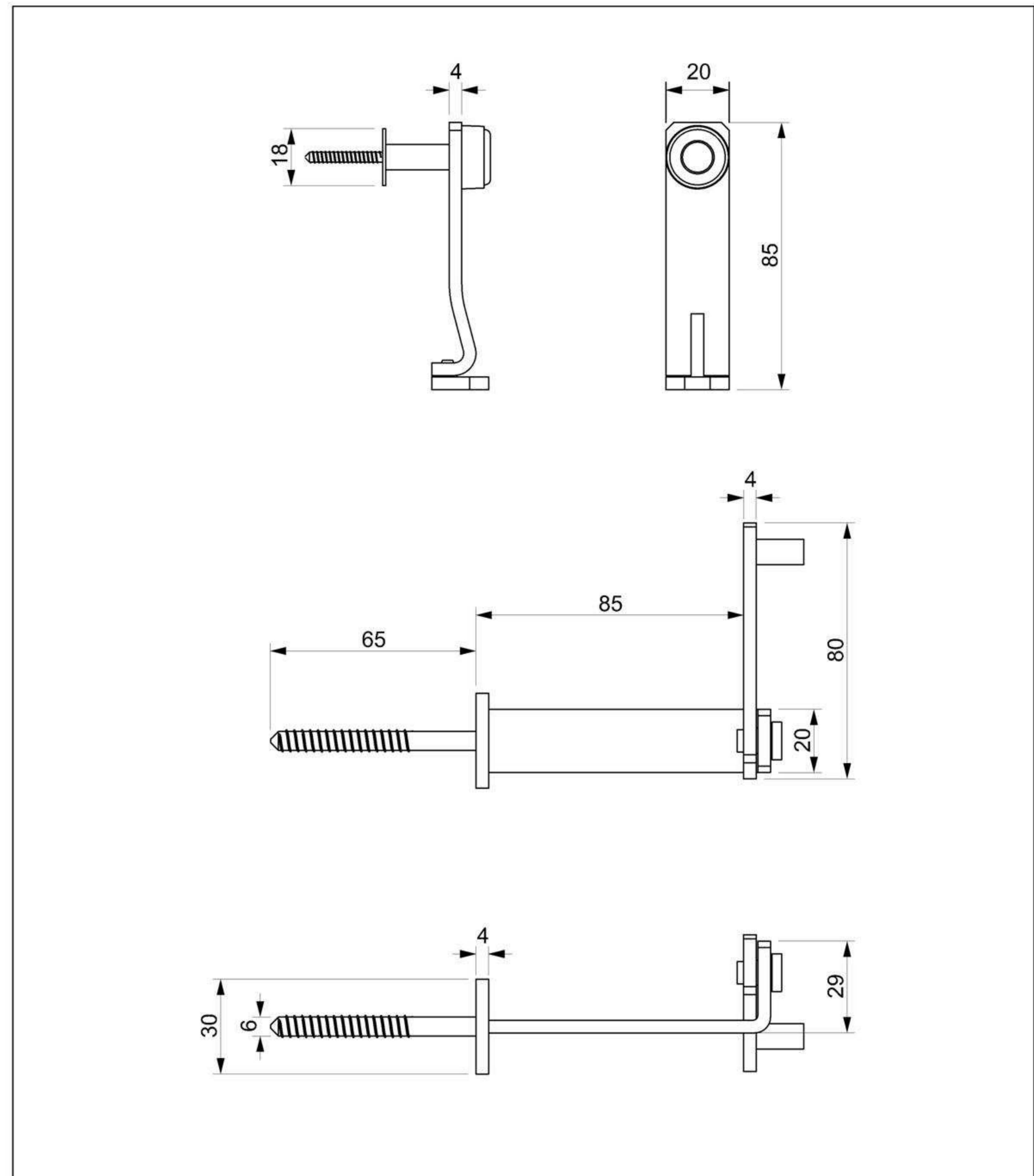
Cardine su piastra battuta H 15-35

Art. 502-X03

Catenaccio verticale Ø 8

Art. 515-X01

Pozzetta Ø 9



Varianti

Art. 405-X02	Per 1 anta - vitone per termocappotto mm. 130
Art. 405-X03	Per 2 ante (distanza dal muro mm. 145)
Art. 405-X04	Per 2 ante - vitone per termocappotto mm. 130

